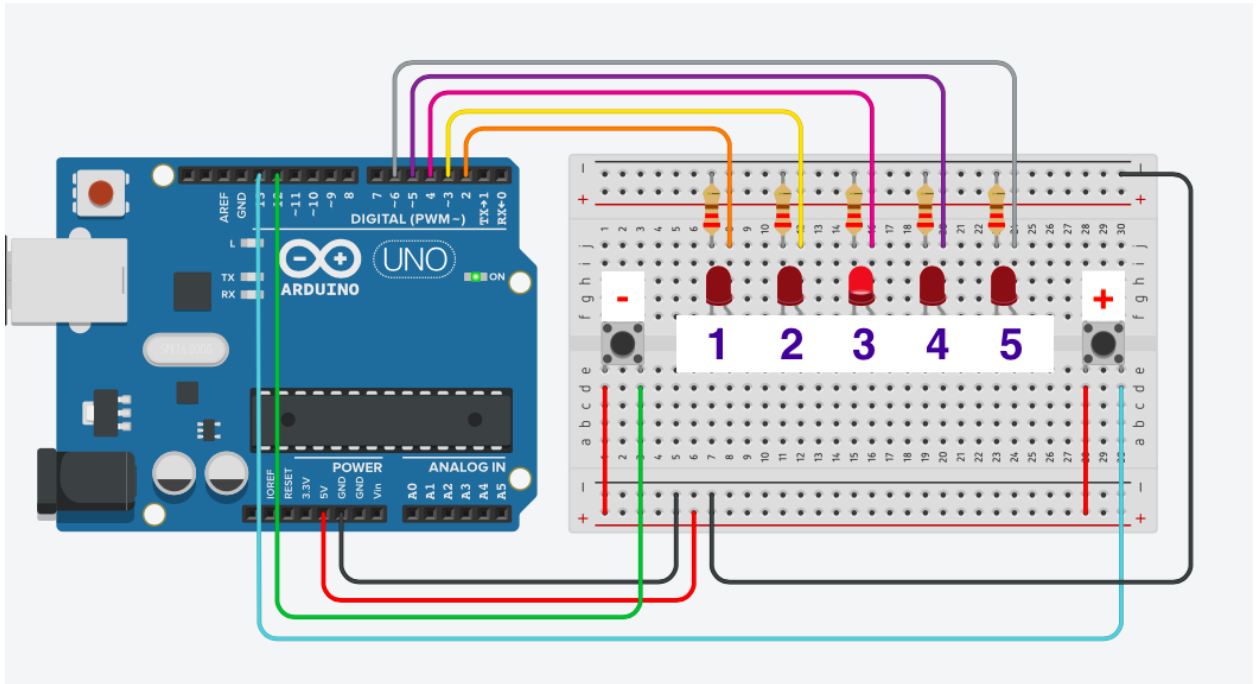


Задание для кандидатов в сборную по робототехнике (ВсОШ)



-Какие недочеты были допущены при сборке схемы?

-Напишите программу для контроллера, которая изменяет номер светящегося светодиода по нажатию кнопок «+» и «-». При нажатии на кнопку «-» номер должен уменьшиться на 1, предыдущий светодиод должен погаснуть. При нажатии на кнопку «+» номер должен увеличиться на 1, предыдущий светодиод должен погаснуть. Последовательность должна быть закольцована т.е. после №5 следует №1, если двигаться в положительную сторону и наоборот.