









ВСЕРОССИЙСКАЯ ОЛИМПИАДА ШКОЛЬНИКОВ
ТЕХНОЛОГИЯ НАПРАВЛЕНИЕ «РОБОТОТЕХНИКА»
2022–2023 уч. г. МУНИЦИПАЛЬНЫЙ ЭТАП.
9–11 КЛАССЫ

Максимальная оценка за работу – 60 баллов.

Общая часть

1. Из предложенных фотографий выберите ту, на которой изображён культиватор.

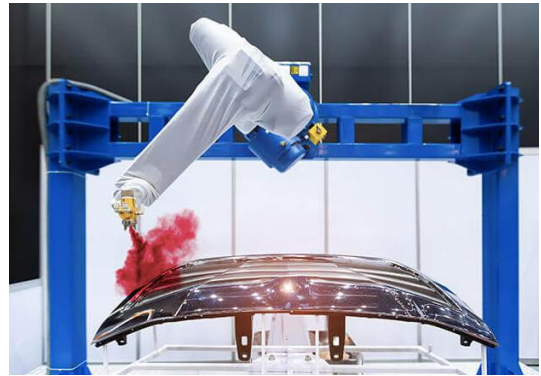
<input type="checkbox"/>		<input type="checkbox"/>	
<input type="checkbox"/>		<input type="checkbox"/>	
<input type="checkbox"/>		<input type="checkbox"/>	

2. На некоторых товарах можно встретить следующий знак маркировки:



- Из предложенных вариантов ответа выберите тот, который наиболее точно описывает, что означает данный знак.
Знак означает, что пластиковые изделия или упаковку можно переработать промышленным способом.
- Знак означает, что продукт изготовлен из материалов, подлежащих вторичной переработке.
- Знак означает, что груз необходимо защищать от воздействия влаги.
- Знак означает, что продукт не тестирован на животных, и при изготовлении не использовались животные компоненты, полученные ценою жизни животных.
- Знак означает, что продукция не должна замораживаться в процессе хранения.
- Знак означает, что груз следует защищать от солнечных лучей.
- Знак означает, что в грузе содержатся легковоспламеняющиеся и горючие вещества.
- Знак означает, что продукцию необходимо хранить в недоступном для детей месте.

3. Из предложенных фотографий выберите ту, на которой изображён промышленный робот для покраски поверхностей.



4. В 1764–1767 годах этот российский мастер создал часы в форме яйца, представлявшие собой сложный механизм автоматического действия. Корпус изделия выполнен из серебра с позолотой и имеет форму гусиного яйца, внутри которого находится уникальный механизм, состоящий из 427 деталей. Часы заводятся один раз в сутки. Циферблат изделия расположен снизу яйца. Часы не только показывают время, но и отбивают часы, половину и четверть часа. Также, в них заключён крохотный театр-автомат.

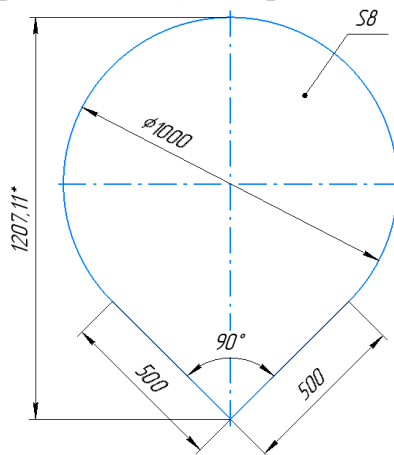


Часы «яичной фигуры»

Часы «яичной фигуры» имеют три механизма: механизм часового боя, музыкальный аппарат, воспроизводящий несколько мелодий, и миниатюрный механизм-автомат, приводящий в действие золотые фигурки в крошечном встроенном театре.

- Укажите, о работе какого известного мастера идёт речь.
- Леонард Эйлер
- Иван Петрович Кулибин
- Сергей Павлович Королёв
- Владимир Григорьевич Шухов
- Александр Николаевич Лодыгин

5. Серёжа выпилил из фанеры деталь (см. чертёж детали).



*размер для справок

Чертёж детали

Толщина фанеры, из которой выпилена деталь, равна 8 мм. На чертеже размеры указаны в миллиметрах. Плотность фанеры равна 750 кг/м^3 . Определите массу детали. При расчётах примите $\pi \approx 3,14$. Ответ выразите в граммах, округлив результат до целого числа. Округление стоит производить только при получении финального ответа.

6. Одна из стен в Катиной комнате является глухой, то есть не содержит никаких проёмов. Катя решила оклеить эту стену новыми обоями. Высота потолков в квартире равна 3 м, длина стены – 5,6 м.

Катя изучила предложения в интернет-магазине и выбрала 4 возможных варианта (см. таблицу характеристик обоев).

№	Название обоев	Длина (м)	Ширина (м)	Цена за рулон (руб.)	Масса (кг)
1	Обои бумажные «Марс» серые	10,05	0,53	98	0,879
2	Обои бумажные «Лофт» серые	10,05	0,53	298	0,879
3	Обои бумажные «Verona II» чёрные	8,2	0,70	709	1
4	Обои флизелиновые «Erismann Vlies line premium» бежевые	10	1,06	835	1,052

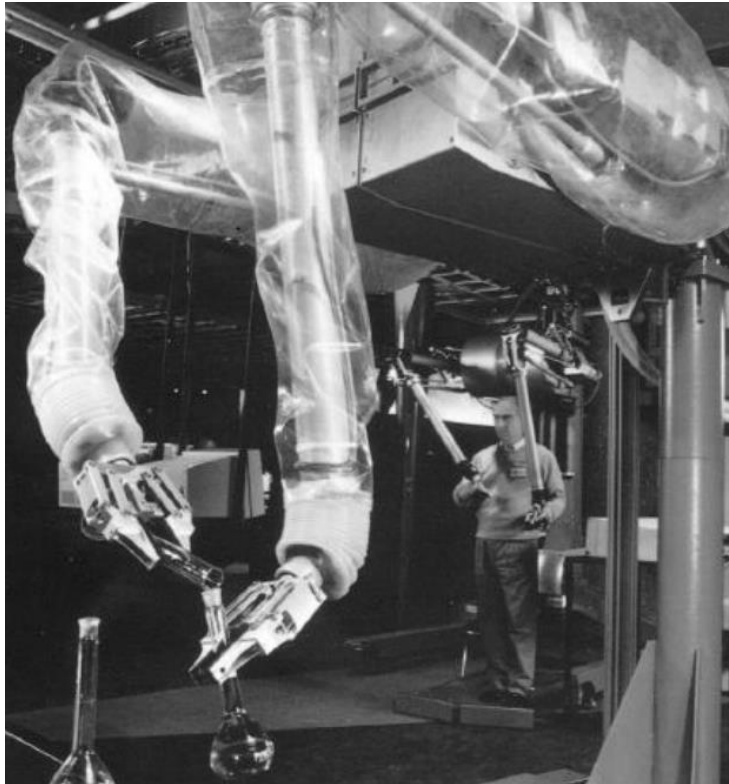
Таблица характеристик обоев

Пересмотрев все варианты ещё раз, Катя выбрала бумажные обои «Verona II» чёрные. При поклейке обоев Катя решила не допускать стыковку обоев по горизонтали.

Определите, какую минимальную сумму должна потратить Катя, чтобы приобрести для оклейки стены достаточное количество рулонов обоев. Подбирать рисунок на стыках не нужно. Ответ выразите в рублях.

Специальная часть

1. Предшественниками роботов были различного рода устройства для манипулирования объектами, непосредственный контакт человека с которыми опасен или невозможен. Первые такие устройства были механическими (без приводов) и служили для повторения на расстоянии движений руки человека и работали за счёт мускульной силы. Позже были созданы манипуляторы с приводами, управляемые человеком различными способами.



Укажите, о каком виде манипуляторов идёт речь.

- экзоманипулятор
- андройдный манипулятор
- копирующий манипулятор
- гуманоидный манипулятор
- интегральный манипулятор
- пропорциональный манипулятор
- дифференциальный манипулятор

2. По каналу связи был передан двоичный код:

1101 0100 0000 1000 0010 0101

Известно, что в коде первые 8 бит – это первое число, далее 8 бит – это код действия (см. *таблицу*), далее 8 бит – это второе число.

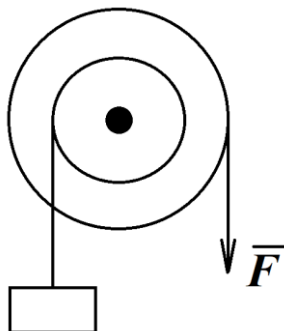
Код	Действие
1000 0000	Сложение двух чисел
0100 0000	Вычитание из первого числа второго числа
0010 0000	Умножение двух чисел
0001 0000	Целая часть от деления первого числа на второе
0000 1000	Остаток от деления первого числа на второе

Принимающее устройство выполнило вычисление и вернуло результат – восьмибитный двоичный код. Какой код вернуло вычисляющее устройство?

В ответ запишите число в двоичной системе счисления без индекса, без разделителей и пробелов, например, 00000000.

3. С помощью двух шкивов и ремня Вася собрал ремённую передачу. Радиус ведущего шкива равен 1 дм 2 см. Диаметр ведомого шкива равен 30 см. Определите, на сколько градусов должен повернуться ведущий шкив, чтобы ведомый шкив повернулся на треть оборота.

4. С помощью двойного блока поднимают груз. Радиус первого блока равен 5 дм, диаметр второго блока равен 80 см. Когда верёвку, закреплённую на первом блоке, тянут с силой в 50 Н, то удаётся поднять груз, закреплённый на втором блоке. Трением в оси блока, а также массой блоков пренебречь. Определите массу груза. Ответ выразите в граммах. При расчётах примите $g = 10 \text{ м/с}^2$. Считайте, что верёвка наматывается и сматывается с блоков без ускорения.



Справочная информация

Двойной блок – это комбинация из двух соединённых между собой неподвижных блоков, закреплённых на общей оси. К каждому из блоков прикрепляется по верёвке. Каждая из верёвок может наматываться на блок или сматываться с него без скольжения.

5. На макетной плате собрали следующую схему (см. схему цепи).

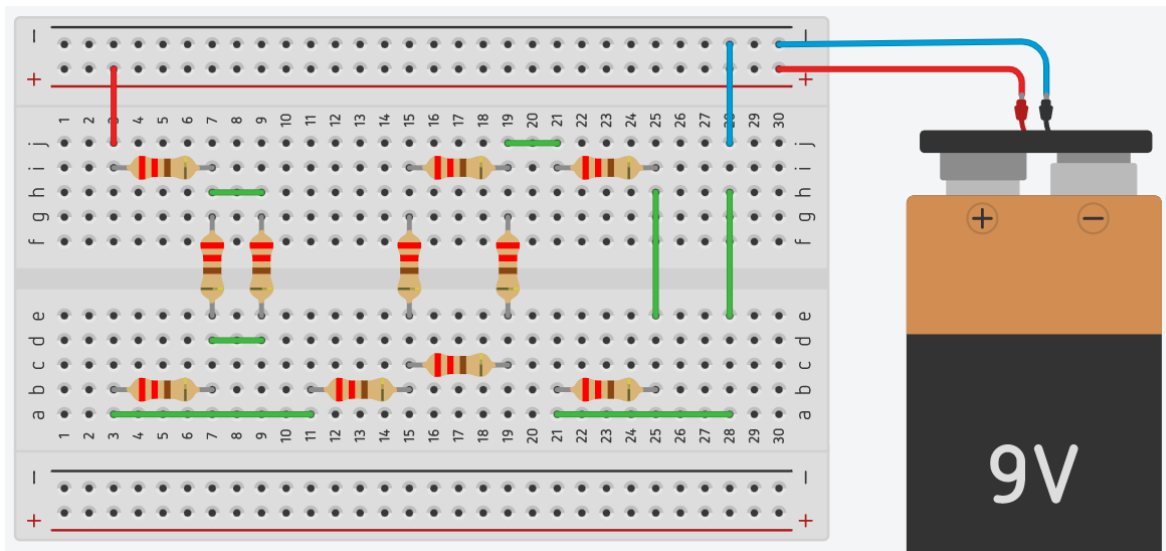


Схема цепи

При сборке использовали только резисторы номиналом 220 Ом. Определите сопротивление цепи. Сопротивлением источника тока и проводов можно пренебречь. Ответ выразите в омах.

6. Коля собрал и запрограммировал робота, который движется по полю с чёрной линией. Робот оснащён двумя отдельно управляемыми колёсами. Левым колесом управляет мотор *A*, правым колесом управляет мотор *B*. На роботе установлен один аналоговый датчик линии.

Управление движением робота происходит с помощью контроллера Arduino Uno и драйвера двигателей на микросхеме L298P. Датчик линии подключён в аналоговый пин A0, получаемые значения от 0 до 1023. Направление вращения двигателей не изменяется и всегда вперёд. Мощность моторов может быть выражена целым числом от 0 до 255. Если значение мощности, передаваемой на мотор, превышает 255, то на мотор подаётся значение, равное 255.

Представленный фрагмент программы отвечает за следование по линии.

```
int regulator(float ratioP, float ratioD, int blackLimit, int whiteLimit, int lineSensor)
float kP = 0.3; //коэффициент пропорциональной составляющей
float kD = 2; //коэффициент дифференциальной составляющей
int black = 674; //предельное значение чёрного цвета при калибровке
int white = 115; //предельное значение белого цвета при калибровке
int U; // управляющее воздействие
int sensor; // значение с датчика
int oldError = 1; //старая ошибка, используется внутри функции

void loop()
{
  sensor = analogRead(lineSensorPin); //получаем значение с датчика
  U = regulator(kP, kD, black, white, sensor); // вычисляем управляющее воздействие
  analogWrite(motorA, 128 - U); //передаём на моторы новую мощность
  analogWrite(motorB, 128 + U);
  delay(10); //задержка для более корректной и плавной работы
}

int regulator(float ratioP, float ratioD, int blackLimit, int whiteLimit, int lineSensor)
{
  float grayValue = (blackLimit + whiteLimit) / 2; //вычисляем границу серого
  float e = lineSensor - grayValue; //вычисляем текущую ошибку
  int RP = floor(ratioP * e); //вычисляем значение пропорционального регулятора
  int D = floor(ratioD * (e - oldError)); //вычисляем дифференциальную составляющую
  int RPD = RP + D; //итоговое значение ПД-регулятора
  oldError = e; //записываем старую ошибку
  Serial.print("Regulator = "); //вывод значения регулятора для отладки
  Serial.print(RPD);
  return(RPD);
}
```

При калибровке на чёрном датчик показал значение 674, при калибровке на белом датчик показал 115. В качестве границы серого Коля взял сумму показаний датчика на чёрном и на белом и разделил получившееся число на 2.

Определите, какая мощность будет подана на моторы A и B , если значение текущего измерения `analogRead(lineSensorPin)` равно 291, значение предыдущего измерения `analogRead(lineSensorPin)` равно 278.

Справочная информация

`lineSensorPin` – название контакта на Arduino, определённое с помощью инструкции `#define`. Например: `#define lineSensorPin A0`

`motorA` и `motorB` – названия пинов, управляющих мощностью двигателей.

Функция `floor(x)` возвращает ближайшее целое число к числу x , но не больше, чем само число x .

Формула пропорционально-дифференциального регулятора:

$$D = (E - E_{old}) \cdot kD$$
$$E_{old} = E$$
$$PD = P + D$$

где E_{old} – “старая” ошибка;

D – дифференциальная составляющая;

PD – результат ПД регулятора для использования в управлении роботом.

7. Робот оснащён двумя отдельно управляемыми колёсами, диаметр каждого из колёс робота равен 12 см. Левым колесом управляет мотор A , правым колесом управляет мотор B . Колёса напрямую подсоединены к моторам (см. схему робота).

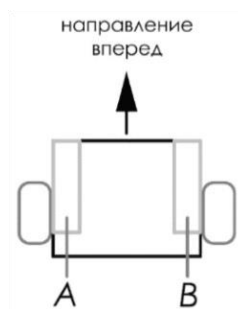


Схема робота

Ось мотора A повернулась на 150° , ось мотора B была зафиксирована и не вращалась. Определите, на сколько градусов повернулся робот. Ширина колеи робота (расстояние между центрами колёс) равна 25 см. При расчётах примите $\pi \approx 3,14$.

8. Станок с ЧПУ (Числовое Программное Управление) работает в горизонтальной плоскости XU . Головка лазера находится в точке с координатами (300; 100). Лазер включён. Станок выполнил следующие команды:

G1 X100 Y300

G1 X300 Y500

G1 X700 Y300

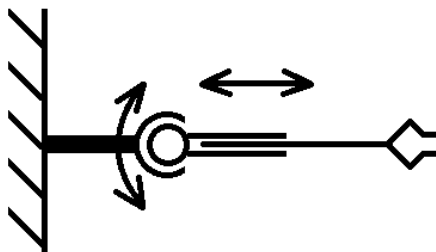
G1 X300 Y100

Определите площадь детали, которую вырезал станок. Считайте, что 1 единица по каждой из осей соответствует 0,2 мм и деталь не содержит отверстий. Ответ выразите в квадратных сантиметрах.

Справочная информация

Функция G1 X Y кодирует линейное движение. Этот код говорит машине переместить инструмент от текущей точки по прямой линии к точке с координатами (X; Y). Например, G1 X10 Y40 переместит инструмент к точке с координатами (10; 40).

9. Рабочая зона манипулятора расположена в горизонтальной плоскости. Манипулятор обладает одной поступательной и одной вращательной степенью свободы (см. кинематическую схему манипулятора).

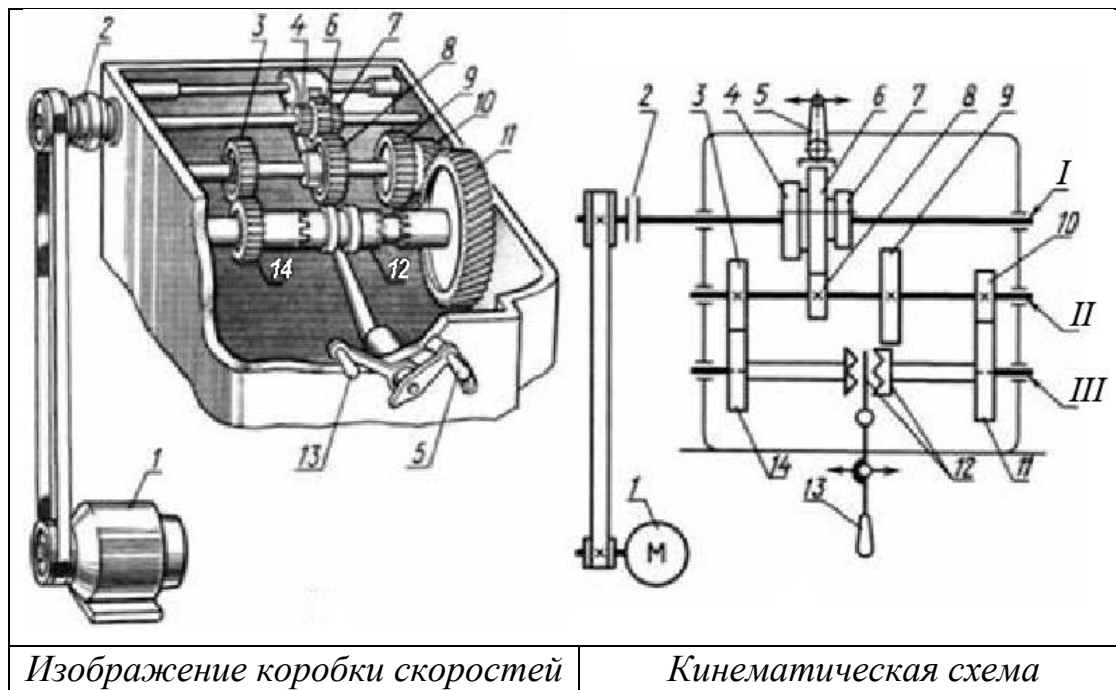


Кинематическая схема манипулятора

Захват манипулятора может поворачиваться на угол, градусная мера которого меняется от -60° до 60° относительно оси манипулятора. Координата положения захвата манипулятора вдоль оси манипулятора может меняться от 200 до 700 условных единиц. Считайте, что 1 условная единица по оси равна 2 мм.

Определите площадь рабочей зоны манипулятора. Ответ выразите в квадратных дециметрах, округлив результат до целого числа. При расчётах примите $\pi \approx 3,14$. Чтобы получить более точный ответ, округление стоит производить только при получении финального ответа.

10. Коробка скоростей станка предназначена для передачи шпинделю станка нескольких различных скоростей вращения.



Механизм коробки скоростей (см. *изображение коробки скоростей, кинематическую схему, таблицу № 1*) состоит из трёх валов, пронумерованных римскими цифрами I, II и III; блока зубчатых колёс 4, 6 и 7, который может перемещаться вдоль вала I, зубчатых колёс 3, 8, 9, 10, глухо насаженных на вал II, зубчатых колёс 11, 14, свободно вращающихся на валу III, являющемся шпинделем станка, двусторонней кулачковой муфты 12, расположенной между зубчатыми колёсами 11 и 14, рукоятки 5 и рычага 13.

Движение коробке скоростей сообщает электродвигатель 1 через ременную передачу и фрикционную муфту включения 2. Вместе с валом I вращается блок зубчатых колёс 4, 6 и 7, который, передвигаясь с помощью рукоятки 5, может вводить в зацепление три разные пары зубчатых колёс: 3 – 4, 6 – 8, 7 – 9. Зубчатые колеса 3 и 10 находятся в постоянном зацеплении с колёсами 14 и 11, свободно насаженными на вал III.

Если кулачковая муфта 12 находится в нейтральном положении, шпиндель станка не вращается. Если передвинуть муфту направо до зацепления (включения), то шпиндель станка получит вращение, равное скорости вращения зубчатого колеса 11. А если передвинуть муфту налево до зацепления (включения), то шпиндель станка получит вращение, равное скорости вращения зубчатого колеса 14.

Мастер выставил такую конфигурацию коробки, что в зацеплении находятся колёса 4 и 3, кулачковая двусторонняя муфта 12 сцеплена с колесом 14. Вал I совершает 150 оборотов за 2 минуты.

<i>№ элемента на рисунке</i>	<i>Описание</i>	<i>Число зубьев (для зубчатых колёс)</i>
1	Электродвигатель	
2	Фрикционная муфта	
3	Зубчатое колесо	42
4	Зубчатое колесо	36
5	Рукоятка	
6	Зубчатое колесо	54
7	Зубчатое колесо	20
8	Зубчатое колесо	24
9	Зубчатое колесо	58
10	Зубчатое колесо	18
11	Зубчатое колесо	69
12	Кулачковая двусторонняя муфта	
13	Рычаг	
14	Зубчатое колесо	45

Таблица №1

Определите, сколько оборотов за 1 минуту будет совершать шпиндель станка.

11. Робот должен проехать по прямолинейной трассе, расположенной вдоль стены. На нём установлен датчик расстояния, направленный горизонтально на высоте 15 см от поверхности полигона. Датчик всё время движения остаётся направленным перпендикулярно поверхности стены. Расстояние от стены до датчика остаётся постоянным и равно 90 см, дальность действия датчика превышает 1 м.

Во время движения по трассе робот должен обнаружить «забор», установленный вдоль стены (см. *схему трассы*).

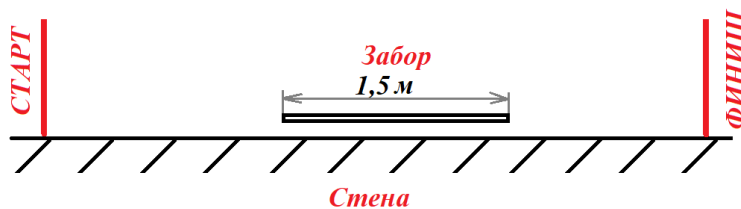
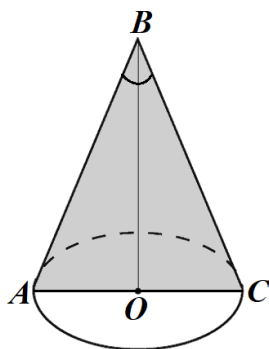


Схема трассы

За время движения по трассе робот должен подать два коротких звуковых сигнала. Первый – при обнаружении забора датчиком расстояния, второй – когда датчик перестанет его детектировать.

Забор представляет собой сплошной прямоугольник, вырезанный из листа тонкой фанеры, толщиной 8 мм. Длина прямоугольника равна 1,5 м, ширина – 30 см. Забор установлен параллельно стене, на фиксированном расстоянии, равном 10 см от стены. Гарантируется, что края забора находятся не ближе, чем за 2 метра от линий старта и финиша.

Зона видимости датчика представляет собой прямой конус, угол ABC при осевом сечении зоны видимости датчика расстояния составляет 60° (см. рисунок).



Рисунок

Робот движется равномерно и прямолинейно со скоростью 4 см/с. Определите, сколько времени пройдёт между звуковыми сигналами, поданными роботом. При расчётах толщиной забора можно пренебречь. Примите $\sqrt{3} \approx 1,7$. Ответ выразите в секундах, округлив результат до целого числа. Для большей точности округление стоит производить только после получения финального ответа.

12. В этом учебном году тематика проектов – «Вклад многонациональной России в мировую культуру». Вам предстоит представить на олимпиаде проект по робототехнике по заданной тематике. Напишите небольшое эссе, в котором укажите тему Вашего проекта и затроньте следующие аспекты:

1. Укажите цель Вашего проекта.
2. Укажите задачи Вашего проекта (не менее двух).
3. Обозначьте актуальность Вашего проекта.
4. Обозначьте конкурентное преимущество Вашего продукта.
5. Постарайтесь представить Ваш ответ в виде связного текста.

Обратите внимание на то, что Ваш проект должен быть разработан так, чтобы Вы могли реализовать его своими силами.